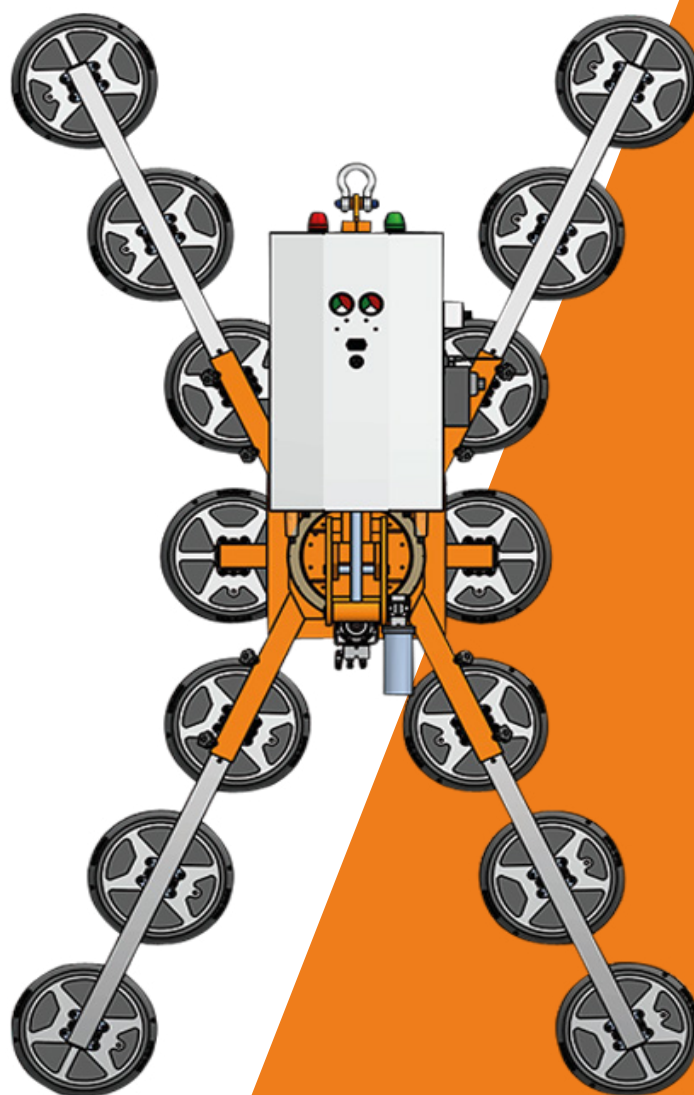


# WIRTH GL-M1400

Glaszuiger



selected by

**HOCAP**

# “STERK OP VEILIGHEID”

De Wirth GL-M1400 is een krachtige, geavanceerde glaszuiger met 1400 kg capaciteit. Door de diverse configuraties is deze glaszuiger geschikt voor kleine en grote projecten. Door het elektrische rotatiefunctie en de hydraulische kantelinrichting is deze zuiger uiterst geschikt voor iedereen die nauwkeurig wil werken. Veiligheid en betrouwbaarheid zijn geen vraag, maar een vereiste. Door het dubbele vacuümcircuit is het uiterst veilig om met deze glaszuiger te werken. Onze glaszuigers voldoen aan alle eisen van de DIN EN 13155 norm.

## Eigenschappen

### CAPACITEIT



### NAUWKEURIGHEID



### HANDZAAMHEID



### VEILIGHEID



Aandrijving - Elektrisch	Accu / 24V
Eigen gewicht	185-250 kg
Zuignappen	6 x Ø 400 mm - 600 kg 10 x Ø 400 mm - 1000 kg 14 x Ø 400 mm - 1400 kg
Vacuümcircuit	Dubbel (EN13155)
Bediening	Draadbediening
Bewegingen	Heffen aan kraanhaak Elektrisch 360° roteren Hydraulisch 90° kantelen
Veiligheid	Optisch- en akoestisch signaal
Toepassing	Binnen- en buitenbeglazing Vliesgevel beglazing

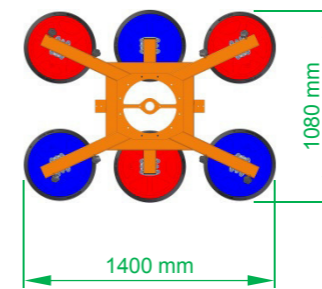
### MOGELIJKHEID OM TE LEASEN

Bij HOCAP heeft u de mogelijkheid om uw aankoop te financieren door middel van leasing. Onze verkoopadviseurs kunnen u inlichten over welk vast maandbedrag u dan betaald.

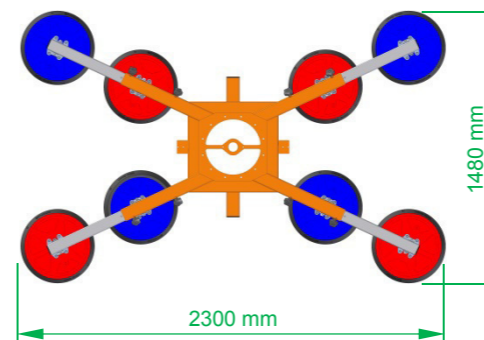
### Optioneel

Bediening	Radiografisch
Vervoer	Transportkar
Functie	Blow-off
Inzetbaar met	Wirth evenaar

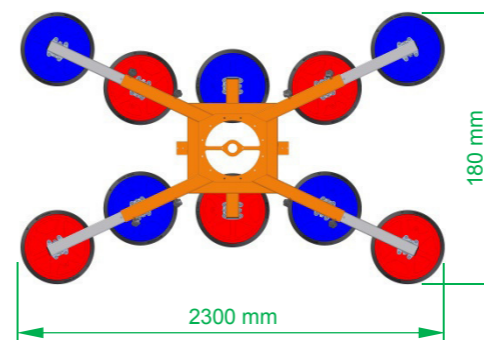
Working Load Limit 600 kg



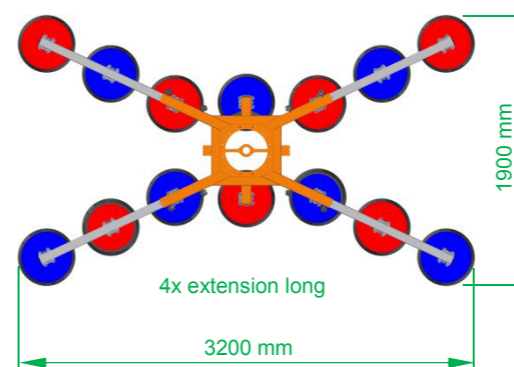
Working Load Limit 800 kg



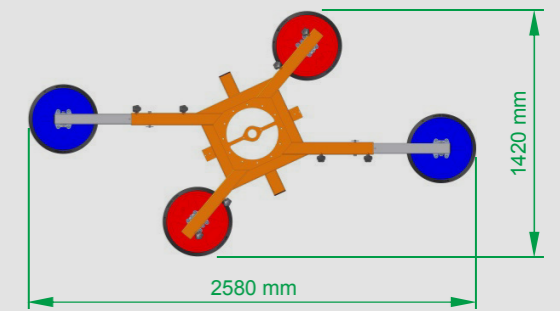
Working Load Limit 1000 kg



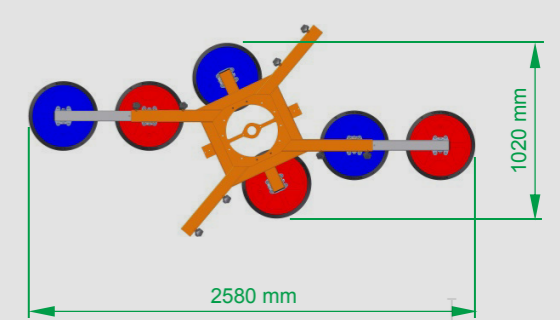
Working Load Limit 1400 kg



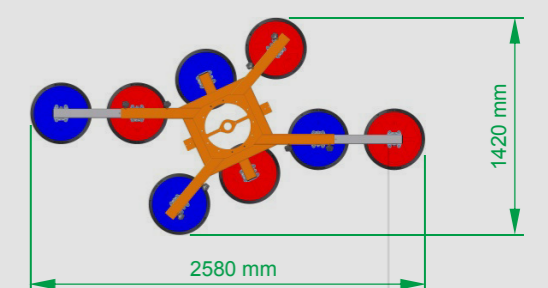
Working Load Limit 400 kg



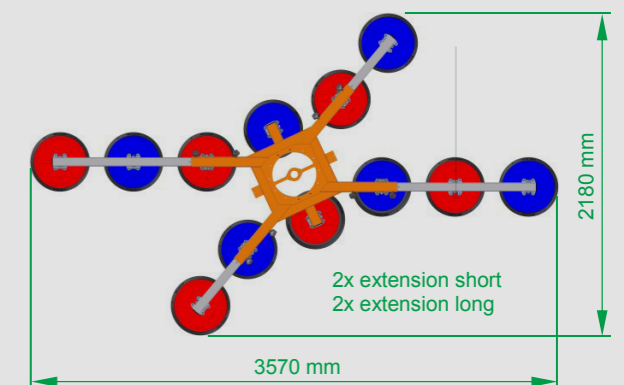
Working Load Limit 600 kg



Working Load Limit 800 kg



Working Load Limit 1200 kg



**HOOGST**  
*persoonlijk*

Meer informatie of  
graag een offerte?

**BEL ONS GERUST:**

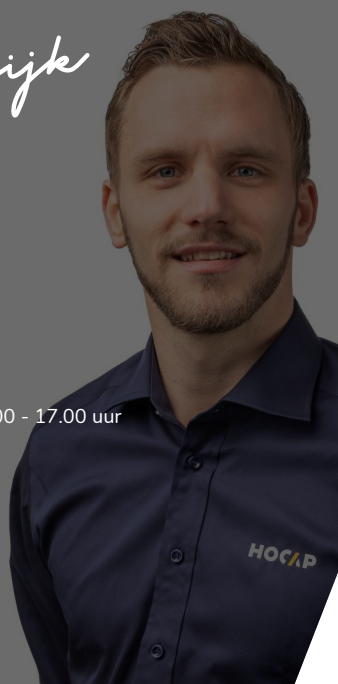
**+31 (0)88 4000 700**

Maandag tot en met vrijdag 08.00 - 17.00 uur

Randweg 2

4116 GH Buren

[www.hocap.nl](http://www.hocap.nl)



**WIRTH**  **GMBH**

selected by

**HOCAP**