

# JEKKO SPX 1280

Minihijskraan



selected by **HOCAP**

# “THE VERSATILE MINICRANE”

Met een hijscapaciteit van 8 ton en een hijshoogte van 26.60 meter is de SPX 1280 een van de krachtigste Jekko kranen. Vanwege het lage zwaartepunt van de kraan en de uitschuifbare tracks is de kraan in staat om door ruw terrein te rijden. De radiografische afstandsbediening is eenvoudig in gebruik en alle kraanfuncties zijn radiografisch bedienbaar. Is deze minihijskraan wat voor uw werk?

## Eigenschappen

### KRACHT



### HOOGTE KRAAN



### BEREIKBAARHEID



### NAUWKEURIGHEID



### MACHINIST AANGERADEN?



|                           |                                    |
|---------------------------|------------------------------------|
| Aandrijving - Brandstof   | Kubota V1505-E4B 18.5 kW / 25 pk   |
| Aandrijving - Elektrisch  | Lithium - 96V 400 Ah               |
| Max. hijscapaciteit       | 8.000 kg                           |
| Pick & Carry              | 2.500 kg                           |
| Max. hijshoogte hoofdmast | 19.90 m x 1.700 kg                 |
| Max. hijshoogte incl. jib | 26.60 m x 560 kg                   |
| Hydraulische Jib          | Jib 1502.3HX                       |
| Korte hand Jib            | Jib 3502GX                         |
| Lier                      | 1.500 tot 8.000 kg                 |
| Max. vlucht               | 20.00 m                            |
| Zwenkbereik               | 360° continu                       |
| Eigen gewicht             | vanaf 6.900 kg (+1.500 kg ballast) |
| Transportafmetingen       | 5.73 x 1.45 x 2.04 m               |
| Stempelafmetingen         | Variabel                           |
| Bediening                 | Radiografische bediening           |
| Rijsnelheid               | 1,3 - 2,8 km/h                     |
| Hellingshoek rijden       | 20° / 36%                          |
| Bodemdruk bij transport   | 0.72 kg/cm2                        |
| Stempeldruk per poot      | 6.800 kg                           |

### MOGELIJKHEID OM TE LEASEN

Bij HOCAP heeft u de mogelijkheid om uw aankoop te financieren door middel van leasing. Onze verkoopadviseurs kunnen u inlichten over welk vast maandbedrag u dan betaald.

### Optioneel

|             |   |
|-------------|---|
| Aandrijving | Powerpack                                 |
| Rupsen      | Non-marking rupsen<br>Verbreedbare rupsen |
| Inzicht     | J-connect                                 |



**Jib positie**  
De jib wordt aan de zijkant van de hoofdmast gepositioneerd.

**Jib**  
De Jib is hydraulisch uitschuifbaar en zowel inzetbaar met vaste haak als met lier (standaard). De jib heeft een uitgeschoven lengte van 8.28 meter en geeft de kraan een hijshoogte van 26.60 meter. Naast de hydraulische lier is een handjib beschikbaar met capaciteit van 3.500 kg.

**LED Werklampen**  
De kraan is uitgerust met LED werklampen op zowel de hoofdmast als op de jib.

**J-Connect**  
Zie pagina 4

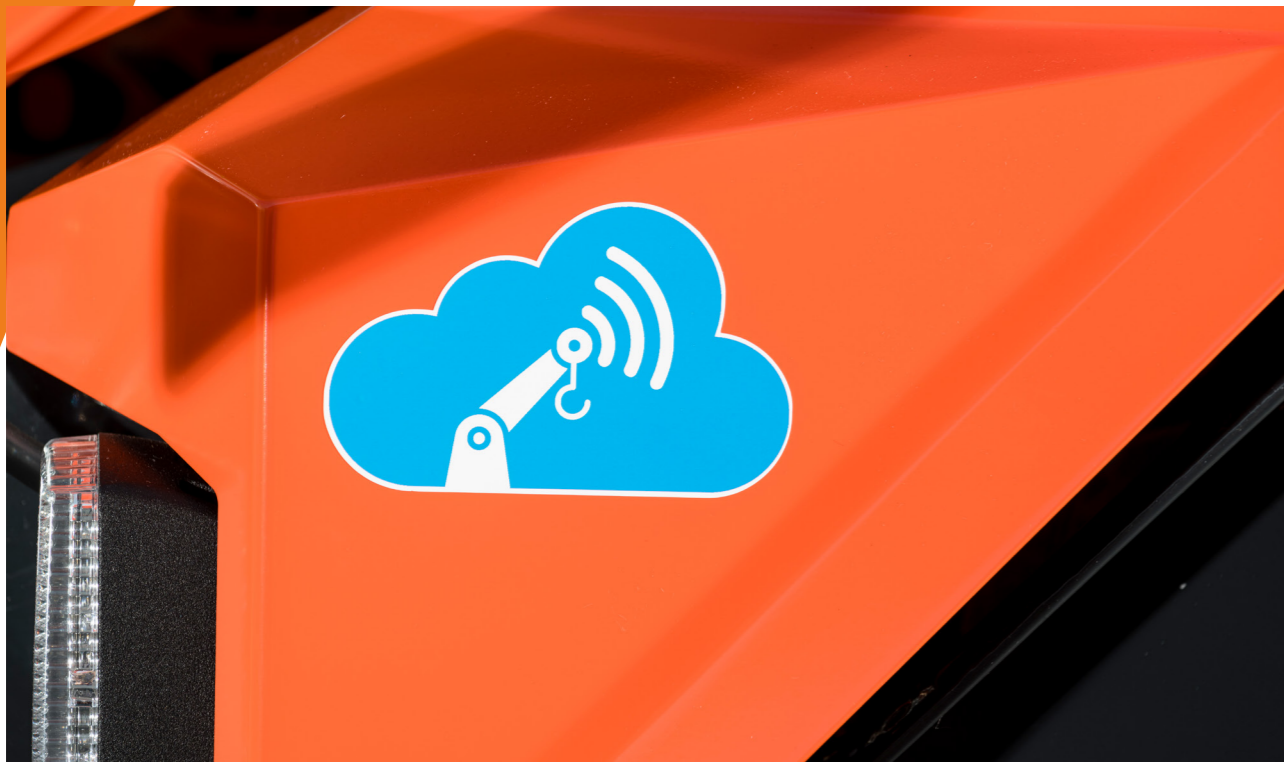
**Mastconstructie**  
Robuuste vijfhoekige mastconstructie voor maximale kracht en stabiliteit.

**Hydraulische lier**  
Standaard uitgerust met hydraulische lier. Tot zes inscheringen mogelijk met een maximale hijscapaciteit van 8.000 kg.

**Aandrijving**  
Uitgerust met een krachtige Kubota dieselmotor in combinatie met een 380V powerpack of als Lithium-versie met een 96V / 400Ah accupakket.

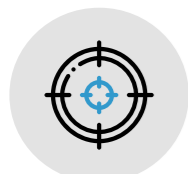
**Afstempeling**  
Dankzij de full-hydraulische en variabele afstempeling is de kraan op iedere positie af te stempelen. De kraan is voorzien van dubbele stempelbewaking.

**Hydraulisch systeem**  
De bediening is uitgerust met een schakelaar die de modus van de kraan kan wijzigen. In de automatische stand zoekt de software automatisch naar de maximale efficiency.



Met J-Connect is er op afstand toegang tot de Jekko kranen. Dit draagt bij aan het vereenvoudigen, verbeteren en optimaliseren van het werken met de kraan. Met J-Connect software zijn de kranen uitgerust met een intelligent systeem om eventuele assistentie op afstand te verbeteren.

Op deze manier worden de afstanden tussen de fabrikant, dealers en eindgebruikers effectief verkleind. Met J-Connect biedt Jekko betere productondersteuning met snelle en efficiënte oplossingen: elk van de betrokken partijen kan in realtime informatie ontvangen over de status van de kraan, voor het beheer op afstand van zijn prestaties.



**Snelle localisering**



**Snelle assistentie**



**Realtime diagnostiek**



**Machine efficiëntie**



**Inzicht in meldingen**

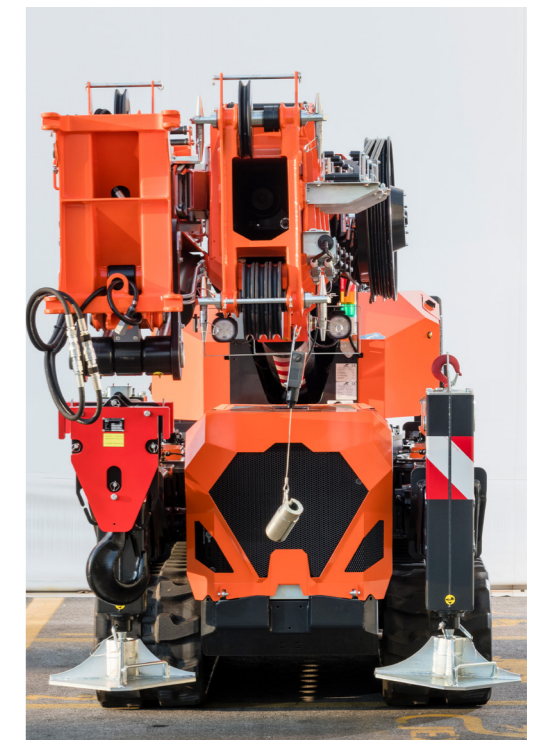
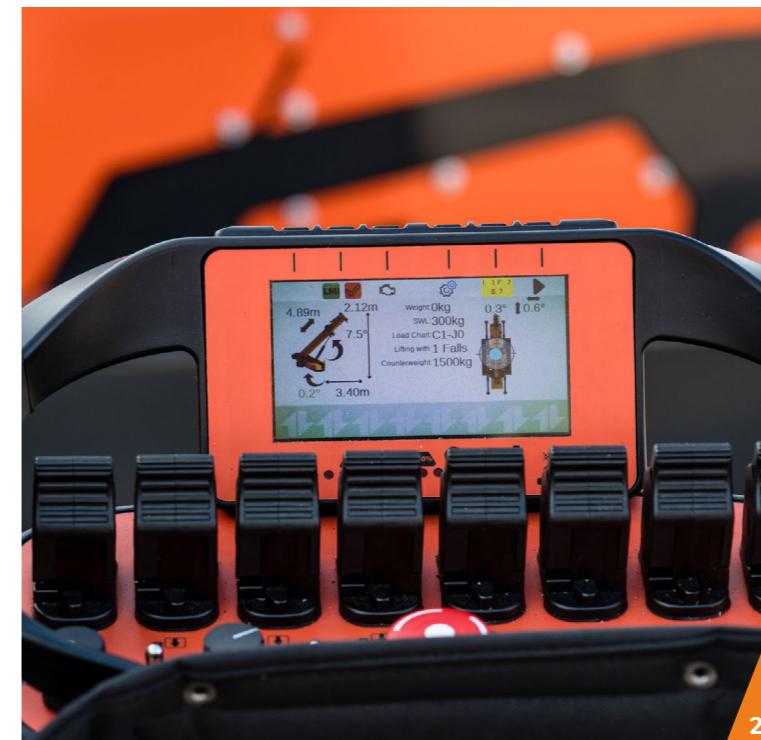


**Software updates**

J-Connect is een universeel compatibel systeem, beschikbaar voor elke Jekko kraan.



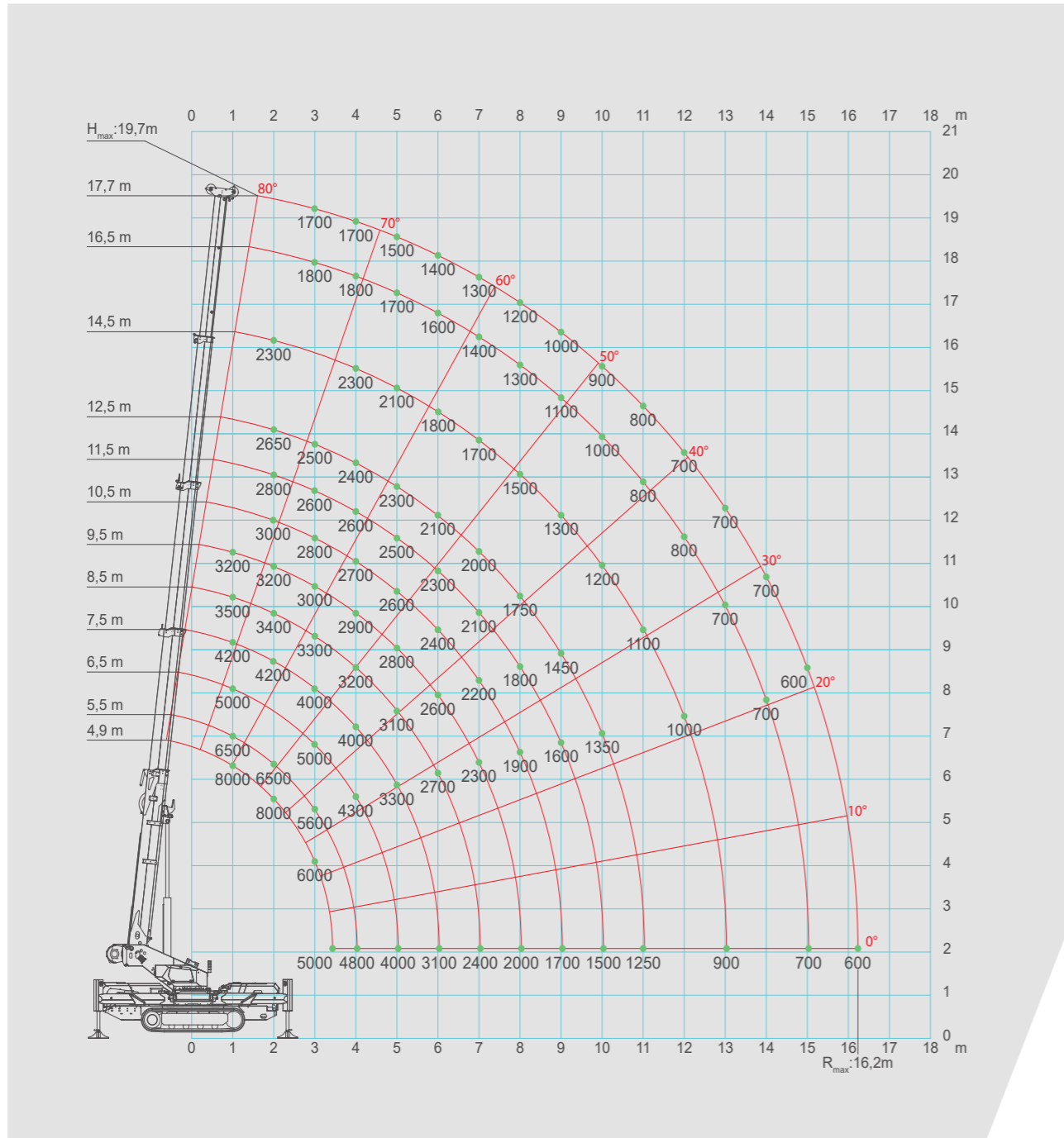
Elk J-Connect-systeem heeft een unieke identificering



1 De Jekko SPX 1280 in transportstand. 2 Alle functies zijn vanaf de radiografische bediening te gebruiken. 3 Het is mogelijk om met deze machine op stroom te draaien.

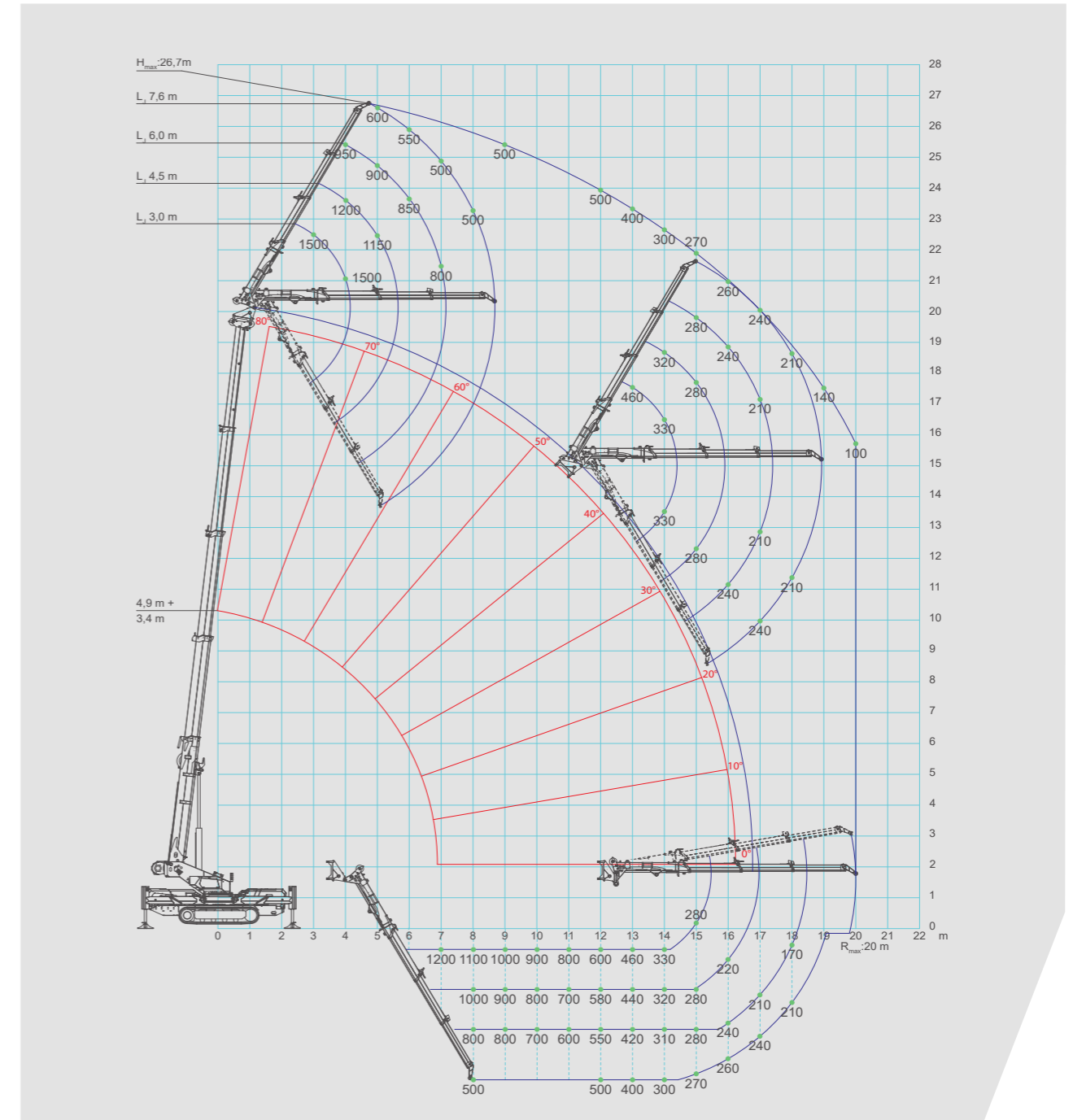
SPX 1280

Werkdiagram hoofdmast



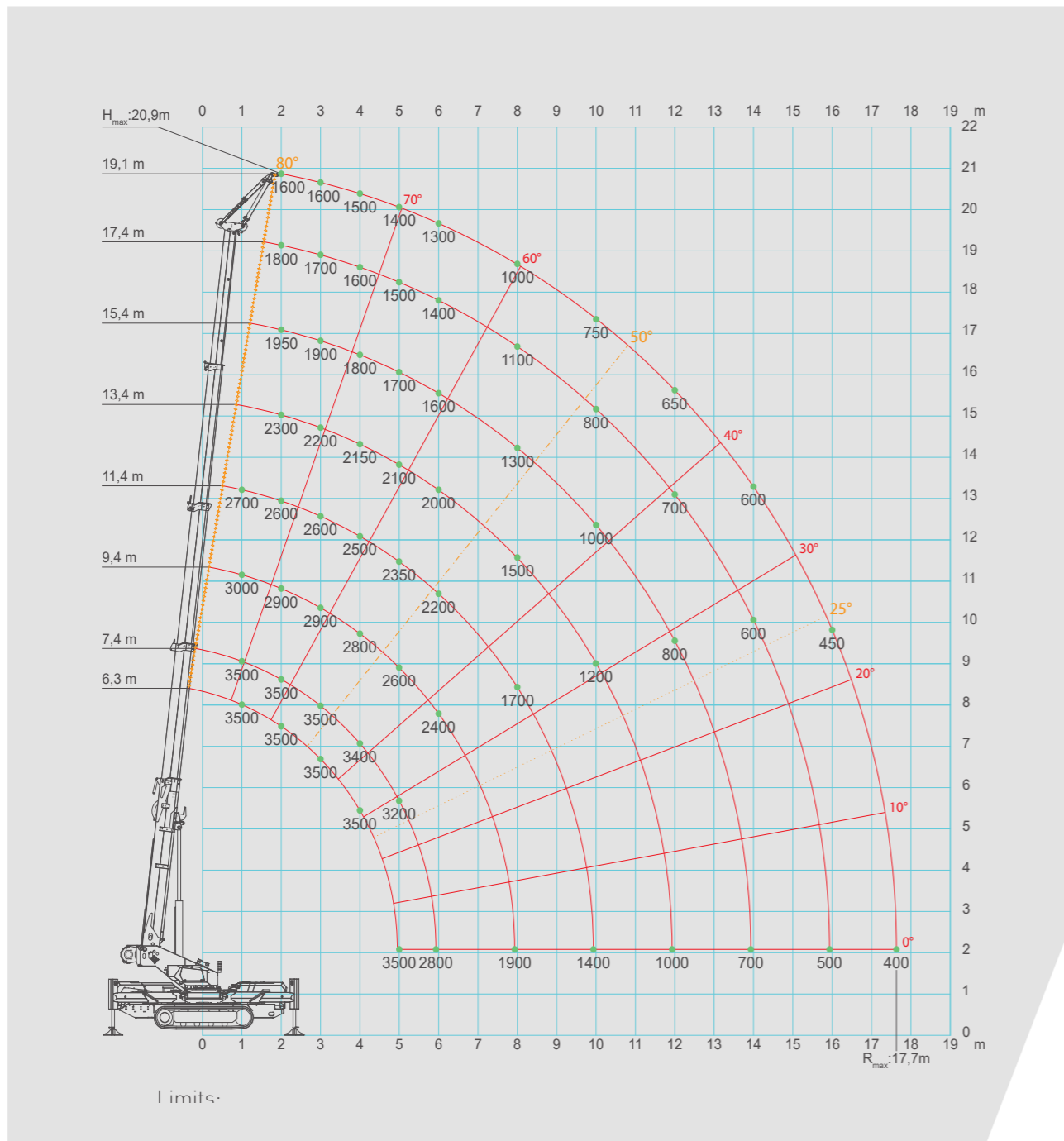
SPX 1280

Werkdiagram incl. hydraulische jib (1.500kg)



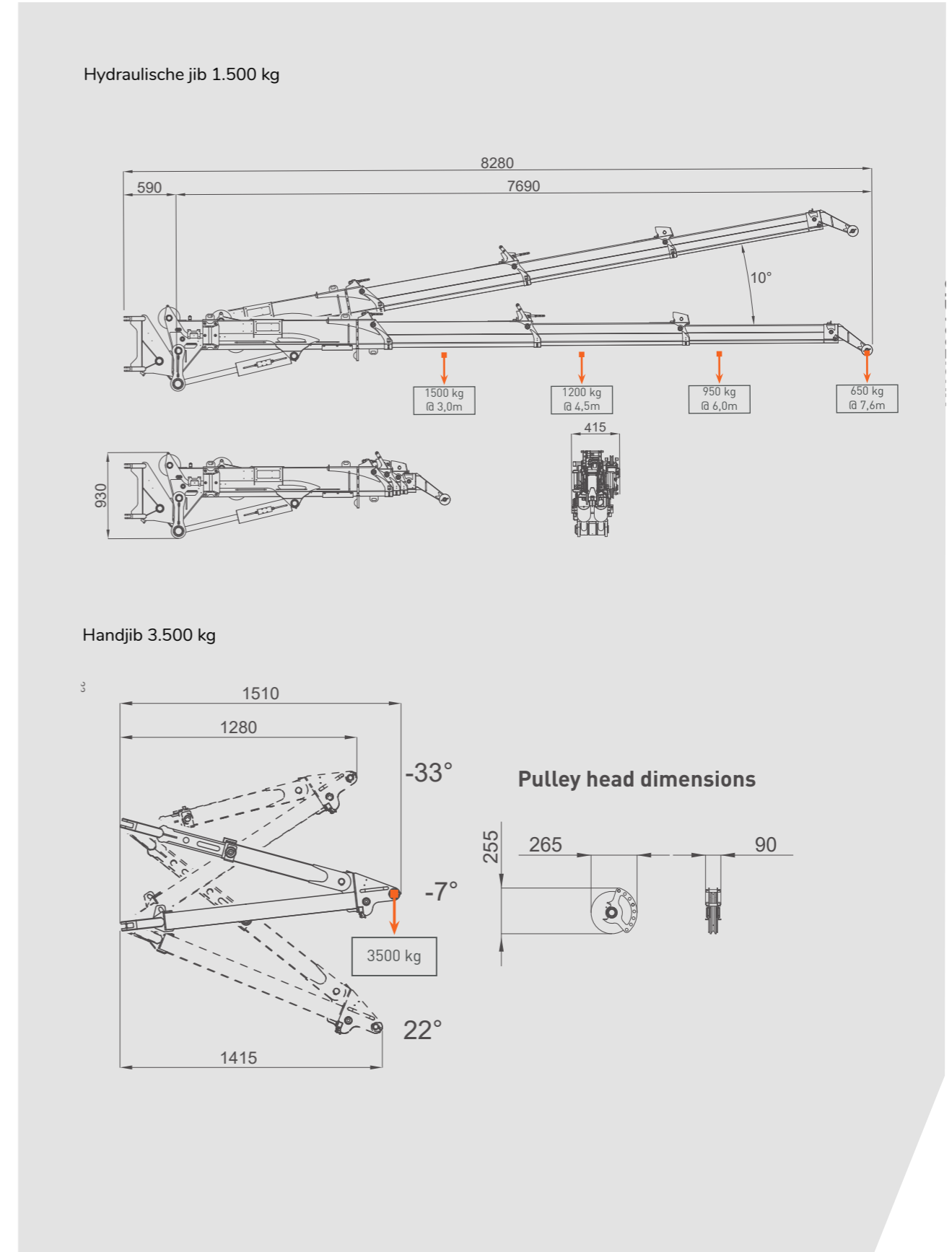
SPX 1280

Werkdiagram incl. handjib (3.500kg)



SPX 1280

Jibs



# JEKKO KRANEN OP LITHIUM ACCU

Jekko gelooft in het concept van elektrische minihijskranen. De fabrikant onthulde daarom in 2018 een serie van twee elektrische minihijskranen. Met de lancering van het model SPX 1280 voegt Jekko een vijfde minihijskraan aan deze serie toe. Een Jekko minihijskraan beschikt over een aantal capaciteiten welke hieronder zijn afgebeeld.



COMPACT



VEILIG



SNEL



PRECIES



LICHTGEWICHT

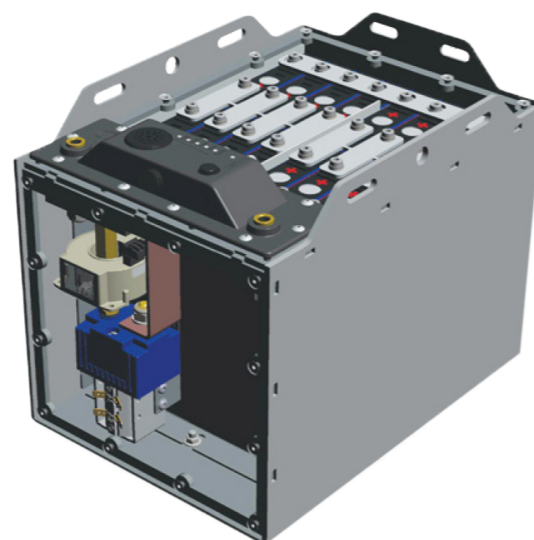
## Lithium in het kort

### LITHIUM VS. LOODZUUR ACCU'S

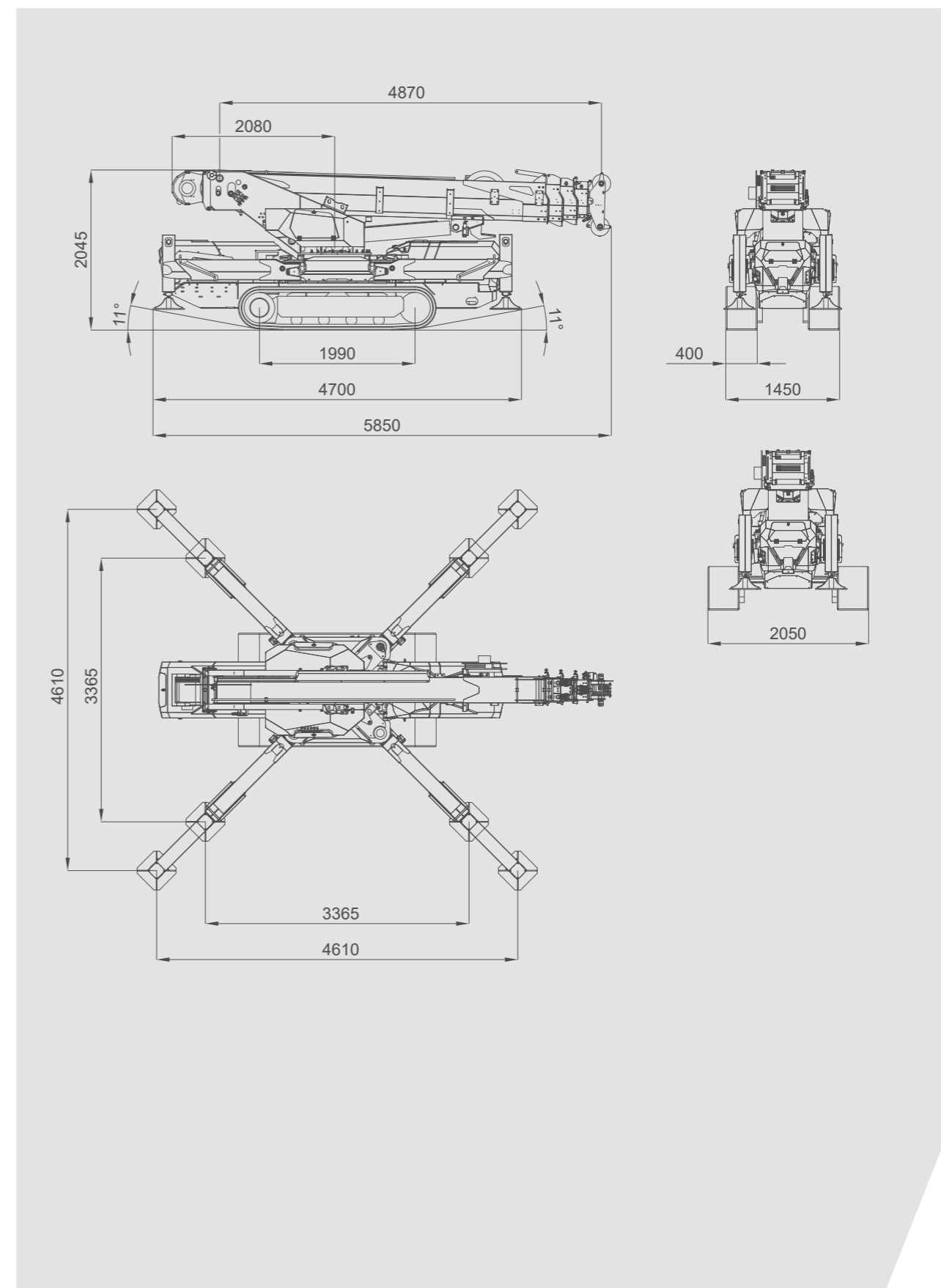
- + Langdurige en betere performance
- + Tot drie keer snellere oplaadtijd
- + Langere levensduur van de accu
- + Onderhoudsvrij

### LITHIUM VS. BRANDSTOF

- + Geen schadelijke uitstoot
- + Gelijksortige performance
- + Geluidloos werken
- + Gereduceerde onderhoudskosten



## SPX 1280 Afmetingen



**HOOGST**  
*persoonlijk*

Meer informatie of  
graag een offerte?

**BEL ONS GERUST:**  
**+31(0)88 4000700**

Maandag tot en met vrijdag 08.00 - 17.00 uur

Randweg 2  
4116 GH Buren  
[www.hocap.nl](http://www.hocap.nl)



selected by

**HOCAP**