



# Compactkraan

## SPX 532





## COMPACTKRAAN SPX 532



### “ACHIEVING THE MAXIMUM POTENTIAL”

Met de SPX 532 geeft Jekko een blik in de toekomst van minihijskranen. Deze kraan is slechts 77 centimeter breed en heeft een hijs-hoogte van 17.30 meter. De kraan heeft een maximale hijscapaciteit van 3,2 ton en kan daardoor meer tillen dan zijn eigen gewicht. Bedieningsgemak was een belangrijke factor bij de ontwikkeling van de SPX 532. Daardoor zijn nu alle functies op deze kraan vanaf de radiografische afstandsbediening uit te voeren.

#### Eigenschappen

Max. hijscapaciteit	<b>3.200 kg</b>
Max. hijshoogte hoofdmast	<b>12.10 m x 1450 kg</b>
Max. hijshoogte incl. Jib	<b>17.30 m x 460 kg</b>
Max. vlucht	<b>14.80 m</b>
Zwenkbereik	<b>360° continu</b>
Eigen gewicht	<b>Vanaf 2.900 kg</b>
Transportafmetingen	<b>3.50 x 0.77 x 1.96 m</b>
Stempelaafmetingen	<b>Variabel</b>
Bediening	<b>Radiografische bediening</b>
Rupsen	<b>Rubber / 1060 mm x 145 mm</b>
Aandrijving - Brandstof	<b>Kubota D902-E4B 16.1 kW / 22 pk</b>
Aandrijving - Elektrisch	<b>Lithium - 48V 200Ah</b>
Rijsnelheid	<b>1,8 - 2,7 km/h</b>
Hellingshoek rijden	<b>20°</b>
Bodemdruk bij transport	<b>0.63 kg/cm2</b>
Stempeldruk per poot	<b>3000 kg</b>

#### Optioneel

Aandrijving	<b>Powerpack</b>
Rupsen	<b>Non-marking rupsen Verbreedbare rupsen</b>
Jib	<b>Jib 1000.2H1MX</b>
Runner Jib	<b>Jib 1200.GX</b>
J-connect	<b>Optioneel</b>



#### MOGELIJKHEID OM TE LEASEN

Bij HOCAP heeft u de mogelijkheid om uw aankoop te financieren door middel van leasing. Onze verkoopadviseurs kunnen u inlichten over welk vast maandbedrag u dan betaald.

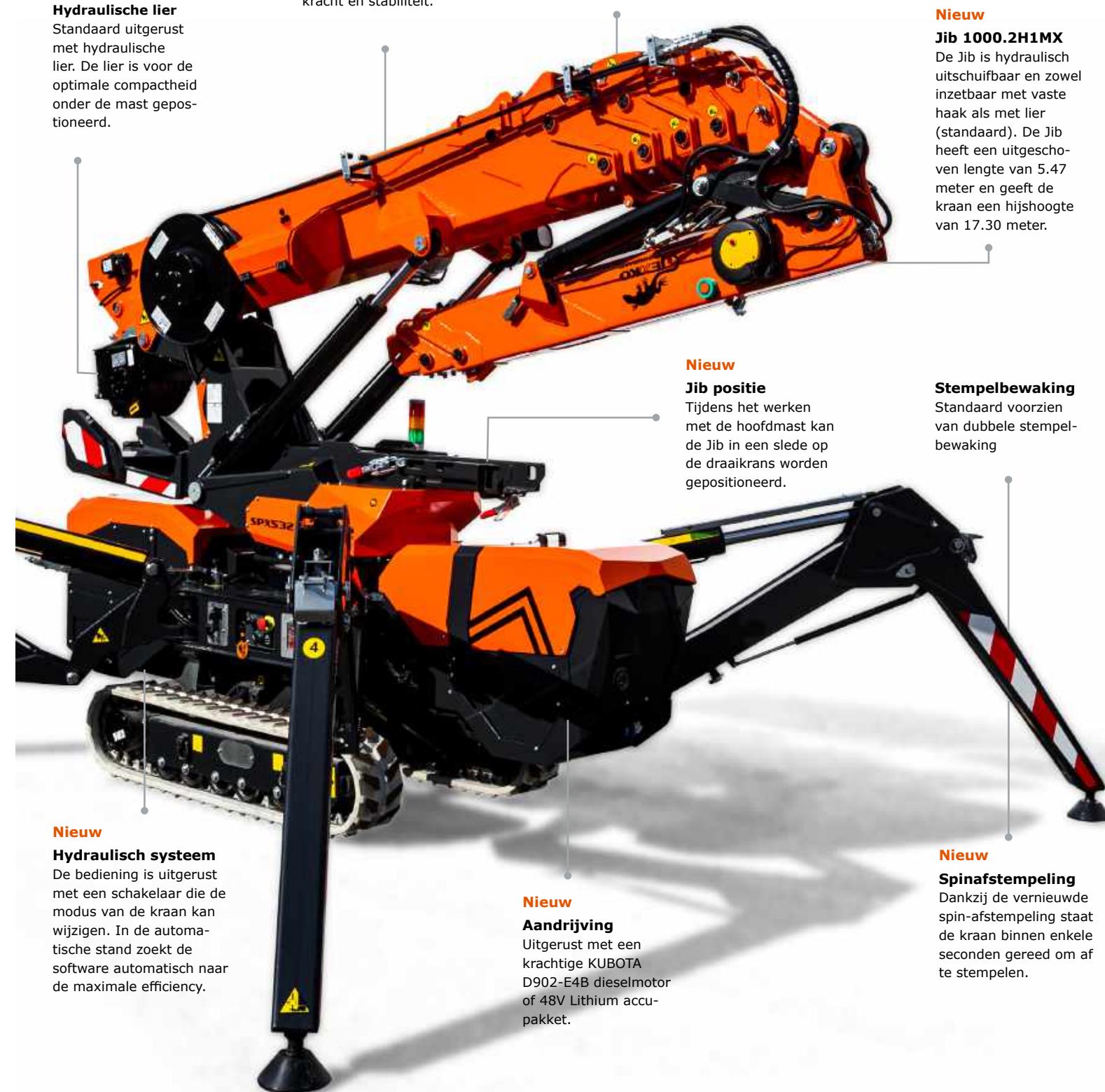
**Nieuw**  
**Hydraulische lier**  
Standaard uitgerust met hydraulische lier. De lier is voor de optimale compactheid onder de mast gepositioneerd.

**Mastconstructie**  
Robuuste vijfhoekige mastconstructie voor maximale kracht en stabiliteit.

**Nieuw**  
**J-Connect**  
Zie pagina 4



**Nieuw**  
**Jib 1000.2H1MX**  
De Jib is hydraulisch uitschuifbaar en zowel inzetbaar met vaste haak als met lier (standaard). De Jib heeft een uitgeschoven lengte van 5.47 meter en geeft de kraan een hijshoogte van 17.30 meter.



**Nieuw**  
**Jib positie**  
Tijdens het werken met de hoofdmast kan de Jib in een slede op de draaikrans worden gepositioneerd.

**Stempelbewaking**  
Standaard voorzien van dubbele stempelbewaking

**Nieuw**  
**Hydraulisch systeem**  
De bediening is uitgerust met een schakelaar die de modus van de kraan kan wijzigen. In de automatische stand zoekt de software automatisch naar de maximale efficiency.

**Nieuw**  
**Aandrijving**  
Uitgerust met een krachtige KUBOTA D902-E4B dieselmotor of 48V Lithium accu-pakket.

**Nieuw**  
**Spinafstempeling**  
Dankzij de vernieuwde spin-afstempeling staat de kraan binnen enkele seconden gereed om af te stempelen.



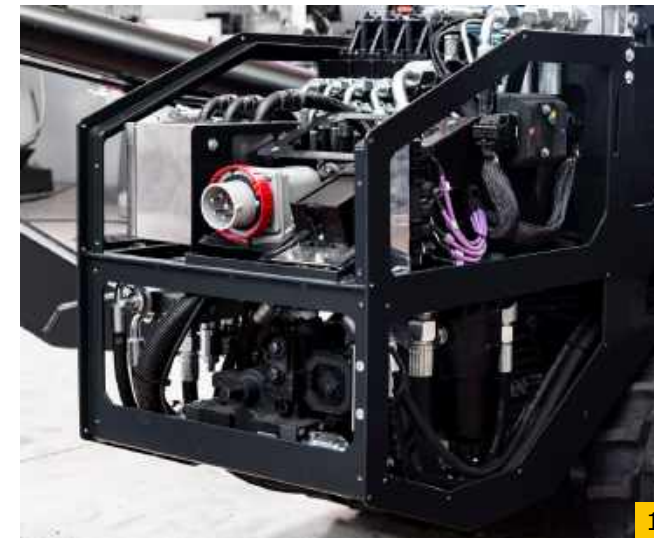


## J-CONNECT

### Inzicht op afstand met J-Connect

Met J-Connect is er op afstand toegang tot de Jekko kranen. Dit draagt bij aan het vereenvoudigen, verbeteren en optimaliseren van het werken met de kraan. Met J-Connect software zijn de kranen uitgerust met een intelligent systeem om eventuele assistentie op afstand te verbeteren.

Op deze manier worden de afstanden tussen de fabrikant, dealers en eindgebruikers effectief verkleind. Met J-Connect biedt Jekko betere productondersteuning met snelle en efficiënte oplossingen: elk van de betrokken partijen kan in realtime informatie ontvangen over de status van de kraan, voor het beheer op afstand van zijn prestaties.



1



2



Snelle localisering



Snelle assistentie



Realtime diagnostiek



Machine efficiëntie



Inzicht in meldingen



Software updates



3



Elk J-Connect-systeem heeft een unieke identificering



### Het installeren van J-Connect

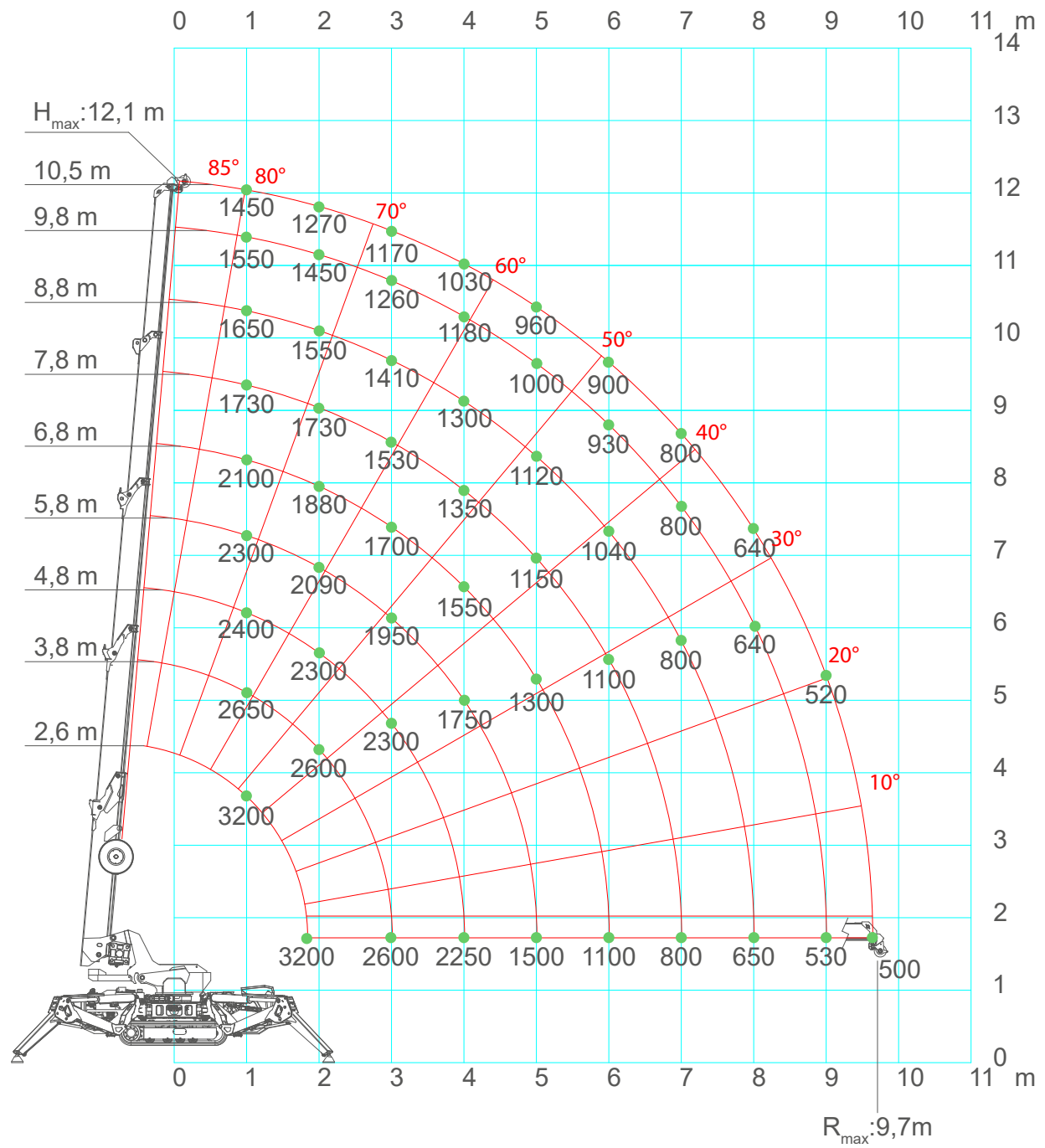
J-Connect is een universeel compatibel systeem, beschikbaar voor elke Jekko kraan.



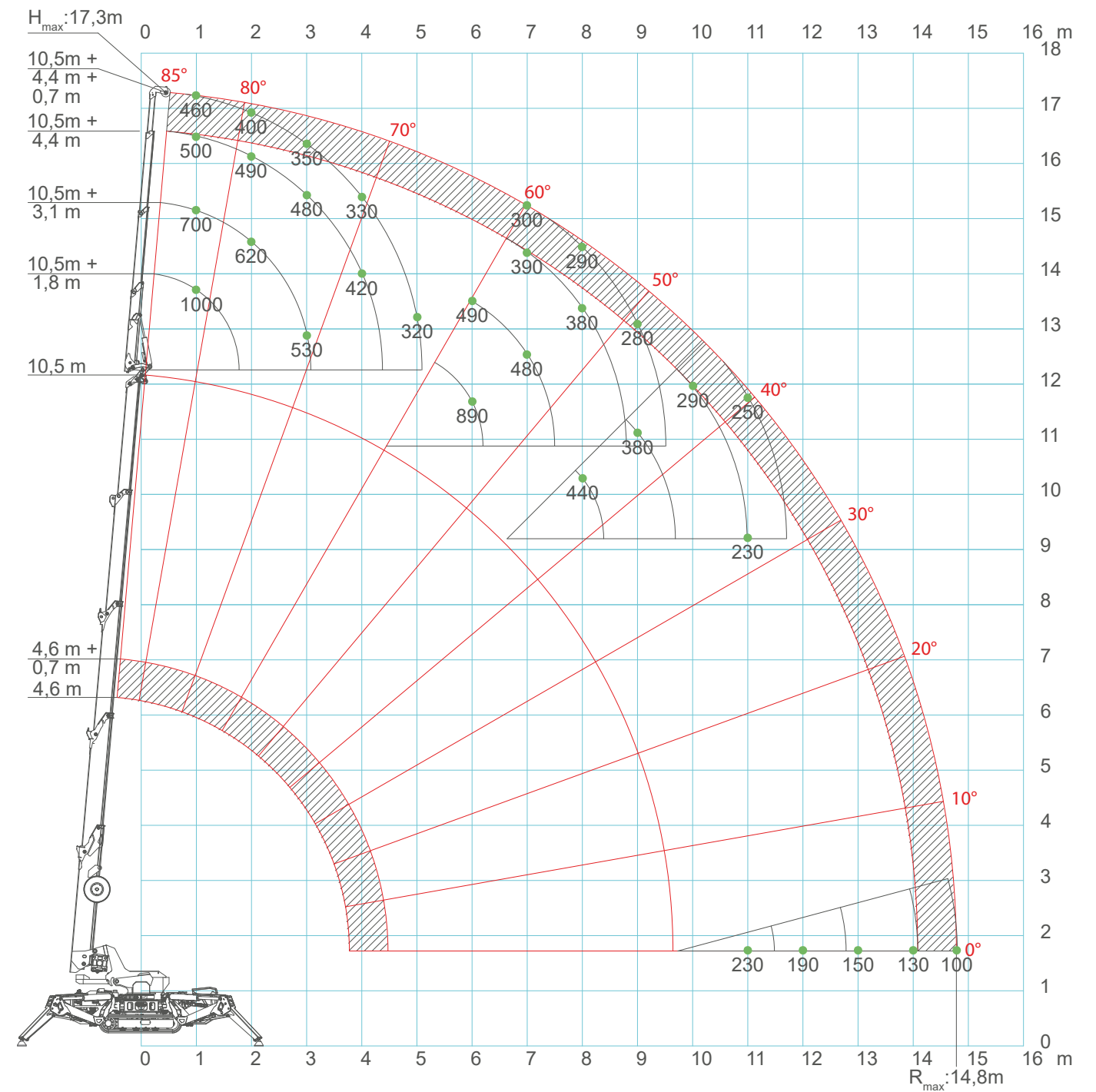
4

- 1 Door de stroomaansluiting kan er ook met de diesel kraan op stroom gewerkt worden.
- 2 Nieuwe radiografische afstandsbediening
- 3 Hijshaak direct op de hoofdmast te monteren
- 4 Nieuwe Jib positie direct onder de hoofdmast

**SPX532 - MAIN BOOM**



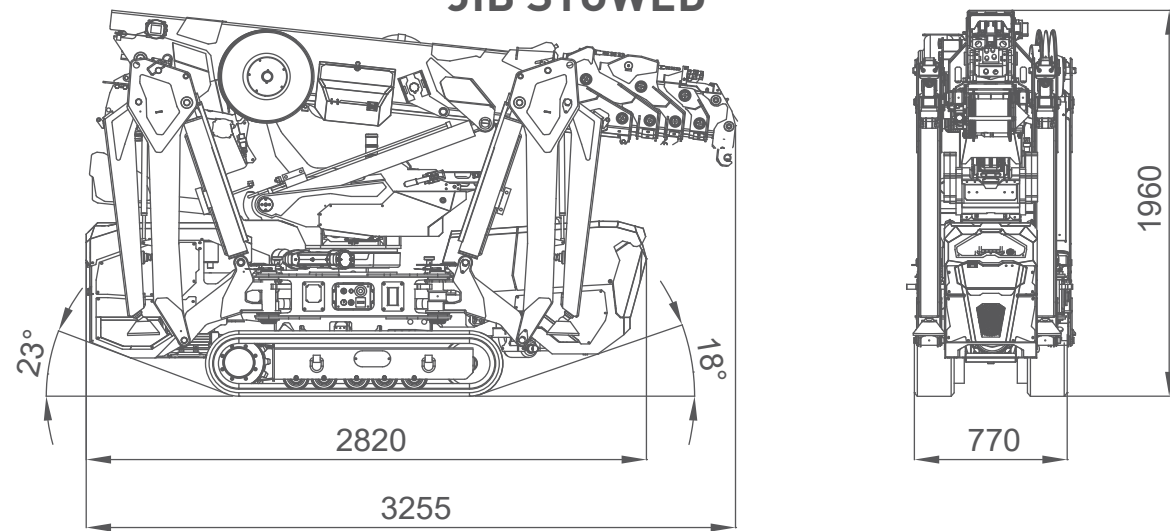
**SPX532 - JIB1000.2H1MX**



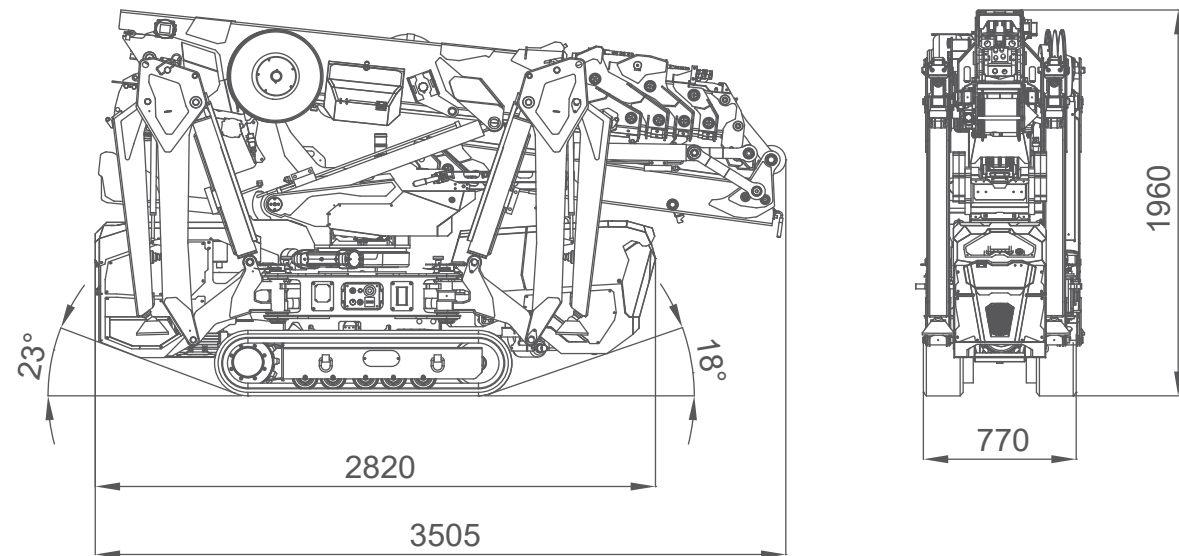


**OVERALL DIMENSIONS**

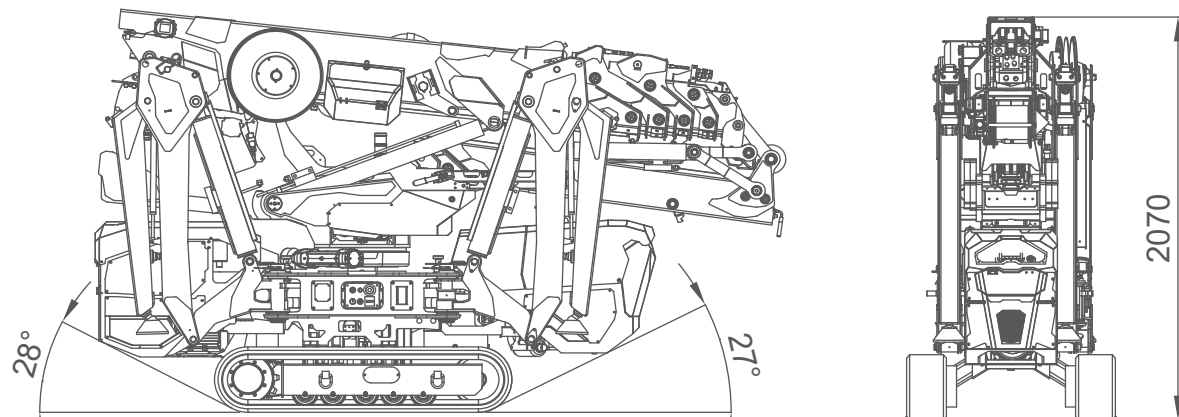
**SPX532CDH  
JIB STOWED**



**JIB MOUNTED**

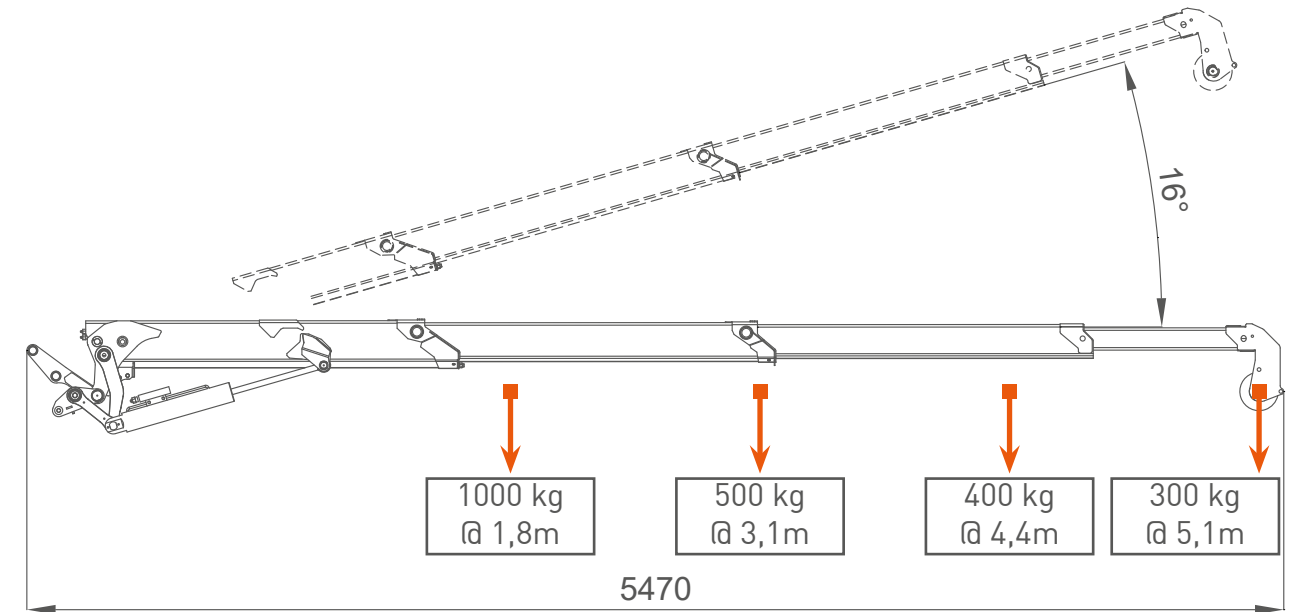


**EXTENDED TRACKS**

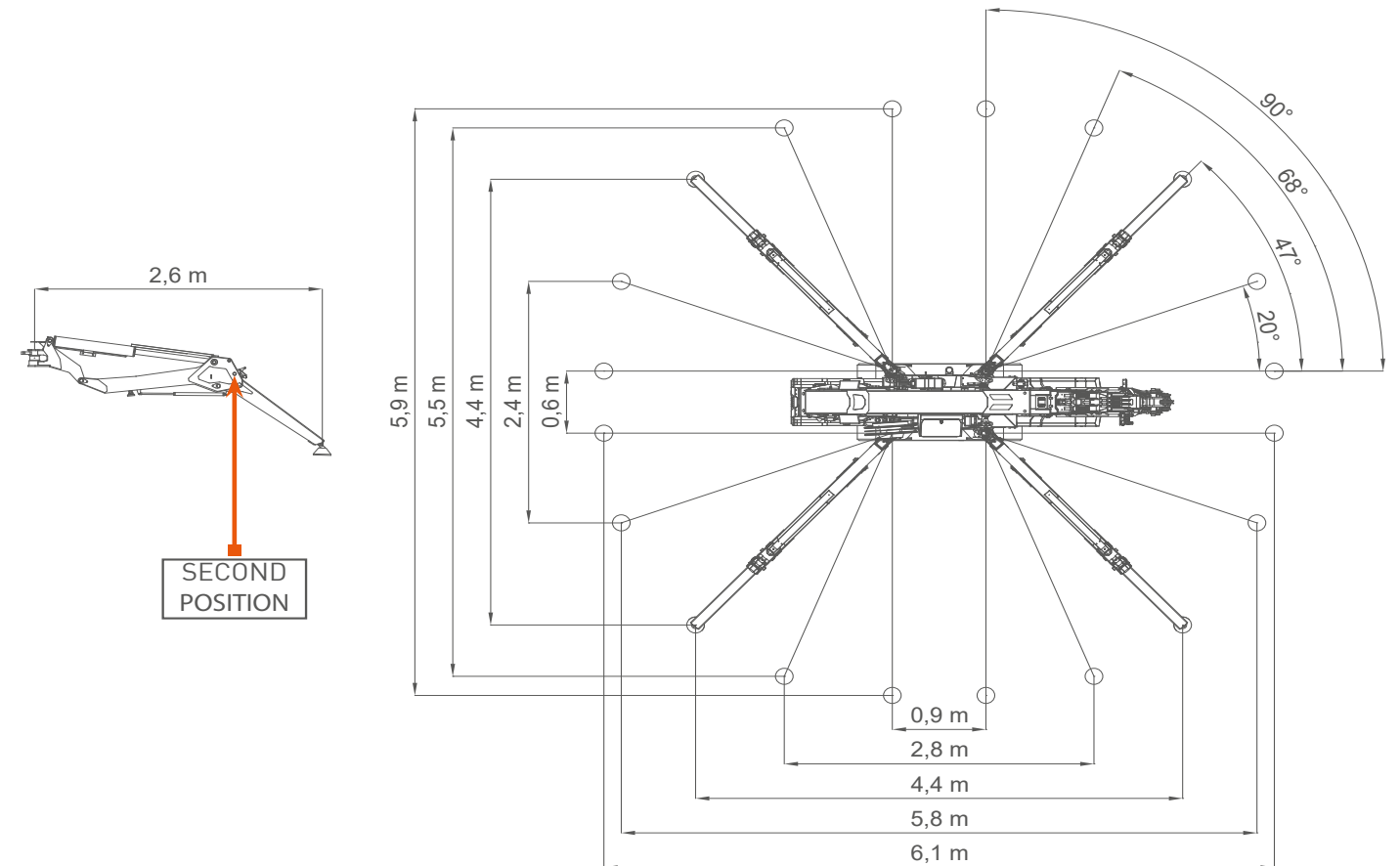


**ACCESSORIES FEATURES**

**JIB1000.2H1MX**



**OUTRIGGER 2<sup>ND</sup> POSITION FULL STABILITY**





## LITHIUM

Jekko kranen op lithium accu

Jekko gelooft in het concept van elektrische minihijskranen. De fabrikant onthulde daarom in 2018 een serie van twee elektrische minihijskranen. Met de lancering van het model SPX 532 voegt Jekko een derde minihijskraan aan deze serie toe. Met het nieuwe model en met een verbeterd accupakket laat Jekko ook hier ambitie zien.

Gelijktijdig zet Jekko in op de ontwikkeling van modellen uitgevoerd met lithium accu's. Deze lithium accu's garanderen een lange levensduur en een significant kortere oplaadtijd. Daarnaast heeft het lithium accupakket een langdurige en betere performance, hierdoor kan een klus sneller geklaard worden dan bij loodzuur accu's.



### LITHIUM IN HET KORT

#### LITHIUM VS. LOODZUUR ACCU'S

- + Langdurige en betere performance
- + Tot drie keer snellere oplaadtijd
- + Langere levensduur van de accu
- + Onderhoudsvrij

#### LITHIUM VS. BRANDSTOF

- + Geen schadelijke uitstoot
- + Gelijksortige performance
- + Geluidloos werken
- + Gereduceerde onderhoudskosten



Model	SPX 312	SPX 424	SPX 532	SPX 650	SPX 1280	JF365	JF545
<b>Max hijshoogte</b>	10.70 m	15.20 m	17.30 m	23.50 m	26.60 m	30.00 m	32.50 m
<b>Capaciteit</b>	1.200 kg	2.400 kg	3.200 kg	5.000 kg	8.000 kg	11.500 kg	15.500 kg
<b>Stempeling</b>	variabel	variabel	variabel	variabel	variabel	variabel	variabel
<b>Fly-Jib</b> - negatief - vaste haak - lier	15° standaard standaard	15° standaard standaard	15° standaard standaard	20° standaard standaard	15° standaard standaard	15° standaard standaard	15° standaard standaard
<b>Rijsnelheid</b>	1,7 km/u 2 snelheden	2,0 km/u 2 snelheden	2,7 km/u 2 snelheden	2,0 km/u 2 snelheden	2,0 km/u 2 snelheden	2,5 km/u	2,5 km/u
<b>Eigen gewicht (vanaf)</b>	1.800 kg	2.030 kg	2.900 kg	-	6.800 kg	12.300 kg	13.700 kg
<b>Contra- gewicht</b>	-	-	-	-	1.500 kg	-	3.500 kg
<b>Bediening</b>	full- radiografisch	full- radiografisch	full- radiografisch	full- radiografisch	full- radiografisch	full- radiografisch	full- radiografisch
<b>Aandrijving Brandstof</b>	Yamaha MZ360 7,6kW	Kubota D772-E3B 14,9kW	Kubota D902-E4B 16,1kW	Kubota	Kubota D1105-E4B 18,5kW	Kubota V3307-CR- TE4B 55,4kW	Kubota V3307-CR- TE4B 55,4kW
<b>Aandrijving Elektrisch</b>	Lithium 24V / 288Ah	Lithium 24V / 288Ah	Lithium 48V / 200Ah	Lithium 48V / 400Ah	Lithium 96V - 400Ah	-	-
<b>Powerpack</b>	230V/400V	230V/400V	230V/400V	230V/400V	400V	400V	400V



SPX 312



SPX 424



SPX 532



SPX 650



SPX 1280



JF365



JF545

